



PACE System Benutzerhandbuch

Ein vollständig immersives Fitnessstudio-Beleuchtungssystem, das für die Fitnessbranche entwickelt wurde.

Beleuchtung leicht gemacht

LEDSnaps PACE System Benutzerhandbuch Rev. E

©2022–2026 LEDSnaps™. Die Informationen in diesem Dokument können ohne vorherige Ankündigung geändert werden.

LEDSnaps™ und alle verbundenen Unternehmen übernehmen keine Haftung für Verletzungen, Schäden, direkte oder indirekte Verluste, Folgeschäden, wirtschaftliche Verluste oder sonstige Verluste, die durch die Nutzung, die Unmöglichkeit der Nutzung oder das Vertrauen auf die in diesem Handbuch enthaltenen Informationen entstehen. Das LEDSnaps™-Logo, der Name LEDSnaps™ sowie alle weiteren in diesem Dokument genannten Marken im Zusammenhang mit Dienstleistungen oder Produkten von LEDSnaps™ sind Marken, die Eigentum von LEDSnaps™ oder an LEDSnaps™, deren verbundenen Unternehmen und Tochtergesellschaften lizenziert sind.

Englische Ausgabe



Inhaltsverzeichnis

Sicherheitsinformationen.....	2
Übersicht & Teileidentifikation.....	3
Vorbereitung der Installation.....	4
Installation der Halterungstypen.....	5
Endkappen.....	7
Installation des Driver 4/8 Pro.....	7
Anschlüsse des Driver 4/8 Pro.....	8
Verriegeln der LEDSnaps™ PACE Elemente.....	9
Anschließen der Ecken.....	9
Oberer Ein-/Ausgang.....	10
Verwendung des optionalen Line-in Kits.....	10
Verwendung des optionalen Mikrofon-Kits.....	11
Bedienfeld.....	12
LEDSnaps™ App.....	13
Anschließen der Stromversorgung.....	14
Fehlerbehebung.....	15
Konfiguration.....	16
Anschlussdiagramm.....	17
Support.....	18

Sicherheitsinformationen



Warnung!

Lesen Sie die folgenden Sicherheitshinweise sorgfältig durch, bevor Sie das Gerät auspacken, installieren, mit Strom versorgen oder bedienen.



LEDsnaps™ Leuchten sind ausschließlich für den professionellen Gebrauch bestimmt. Dieses Produkt darf nur von einem Level-2-Elektriker installiert werden, der mit der Installation von Sicherungen und den damit verbundenen Gefahren vertraut ist.

GEFAHR! Lebensgefahr durch elektrischen Schlag. Öffnen Sie das Gerät nicht.

- Schalten Sie das Gerät immer aus und ziehen Sie den Netzstecker, bevor Sie Abdeckungen entfernen oder das Produkt zerlegen.
- Stellen Sie sicher, dass die Netzstromversorgung ausgeschaltet ist, wenn Sie das Gerät an die Wechselstromversorgung anschließen.
- Stellen Sie sicher, dass das Gerät elektrisch geerdet (mit Schutzleiter verbunden) ist.
- Schalten Sie die Stromversorgung nicht ein, wenn das Gerät oder das Netzkabel beschädigt ist.
- Tauchen Sie das Gerät nicht in Wasser oder andere Flüssigkeiten.

WARNUNG! Treffen Sie Maßnahmen, um Verbrennungen und Brände zu verhindern.

- Installieren Sie das Gerät an einem Ort, der versehentlichen Kontakt verhindert.
- Installieren Sie es nur in gut belüfteten Räumen.
- Installieren Sie das Gerät ausschließlich gemäß den geltenden Bauvorschriften.
- Bemalen, bedecken oder verändern Sie das Gerät nicht, und filtern oder verdecken Sie das Licht nicht.
- Halten Sie alle brennbaren Materialien weit vom Gerät entfernt.
- Lassen Sie das Gerät nach dem Betrieb 15 Minuten abkühlen, bevor Sie es berühren.

WARNUNG! Treffen Sie Maßnahmen zur Vermeidung von Personenschäden.

- Treffen Sie Vorsichtsmaßnahmen bei der Arbeit in der Höhe, um Verletzungen zu vermeiden.
- Stellen Sie sicher, dass die Kabel sicher befestigt sind, um zu verhindern, dass das Kabelgewicht an den PACE-Leisten zieht.

Übersicht

Das LEDSnaps™ PACE System ist ein vollständig immersives, lineares RGB-LED-Steuerungssystem für Fitnessbeleuchtung. Es wurde entwickelt, um Decken- und Wandflächen mit bis zu acht Ausgängen linearer Beleuchtung zu illuminieren. Das System kann eine Vielzahl von Effekten erzeugen – von allgemeiner Umgebungsbeleuchtung und ruhigen Stimmungsmodi bis hin zu dynamischer, energiegeladener Beleuchtung, die mit dem BPM der Musik synchronisiert ist.

Vorinstallierte Lichteffekte

- Hausbeleuchtung - Drei Farbtemperaturen zur Auswahl.
- Farbwähler - Statische Farben mit Helligkeitsregelung zur Anpassung der Stimmung.
- Langsame Effekte - Stimmung.
- Schnelle Effekte - Langsame und sanfte Farbwechsel-Effekte.
- Musik zu Licht - Schnellere Farbwechsel und explosive Effekte.
- Bereitschaft - Lineare Lichteffekte, die vom BPM der Musik ausgelöst werden.
Alle Effekte ausschalten.

Übersicht & Teileidentifikation

A: Infrastrukturbefestigung – Standardkabel 1 m (andere Längen auf Anfrage)

B: Bestehende Abhängedecken-Hardware

C: Schienenadapter-Hardware

D: Flachdecken-Hardware

E: Aufputzmontage-Hardware

F: Spannschloss

G: Daumenschraube

H: Spannschloss-Schrauben

I: Spannschloss-Platte

J: PACE 1200 | 600 | 400

K: PACE 1200 | 600 oberer Ein-/Ausgang

L: 90° flache PACE-Ecke – links

M: 90° flache PACE-Ecke – rechts

N: Innenecke PACE

O: Driver 4 Pro

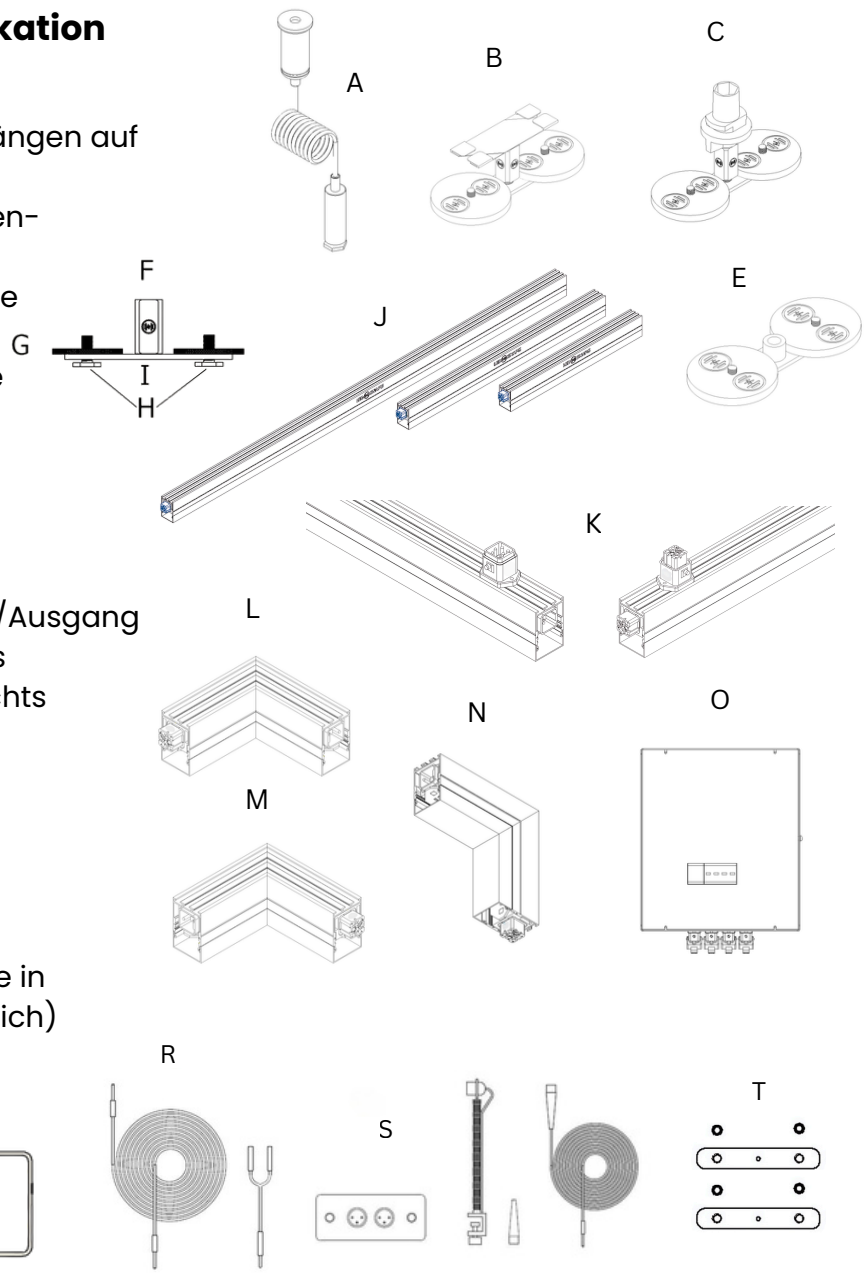
P: Driver 8 Pro

Q: Bedienfeld – 10" Tablet

R: Line-in Kit

S: Mikrofon-Kit

T: Verbindungs-kit (auf Anfrage in verschiedenen Längen erhältlich)



Vorbereitung der Installation

Auspacken

Packen Sie das Beleuchtungssystem sorgfältig aus, um sicherzustellen, dass alle Komponenten vorhanden sind und während des Transports keine Schäden entstanden sind. Das LEDSnaps™ System wird mit den folgenden Artikeln geliefert (gemäß Kundenanforderung):

- 1 x Bedienfeld mit unserer LEDSnaps App
- 1 x Wandhalterung für das Bedienfeld
- 1 x LEDSnaps™ Driver 4/8 Pro Einheit
- 2 x Montagematerial pro LEDSnaps™ PACE 1200 | 600 | 400 (gemäß Kundenanforderung geliefert)
- Bis zu 8 x Starterkabel (gemäß Kundenanforderung geliefert)
- Bis zu 8 x Endkappen für das Ende einer Linie, um die Buchse der letzten Lichtleiste eines Strangs zu verschließen (gemäß Kundenanforderung geliefert)
- Kabelendkappen für alle Stellen, an denen ein Kabel in ein PACE 1200 | 600 | 400 eingesteckt wird (gemäß Kundenanforderung geliefert)
- Bis zu 40/80 x LEDSnaps™ PACE 1200 | 600 | 400 mit maximal 20 pro Ausgang, wobei 40/80 PACE-Leisten pro Driver 4/8 Pro nicht überschritten werden dürfen (ein Eckelement entspricht einer PACE-Leiste)
- Verbindungskabel zum Überbrücken von Abständen/Hindernissen (gemäß Kundenanforderung geliefert)

OPTIONALES ZUBEHÖR

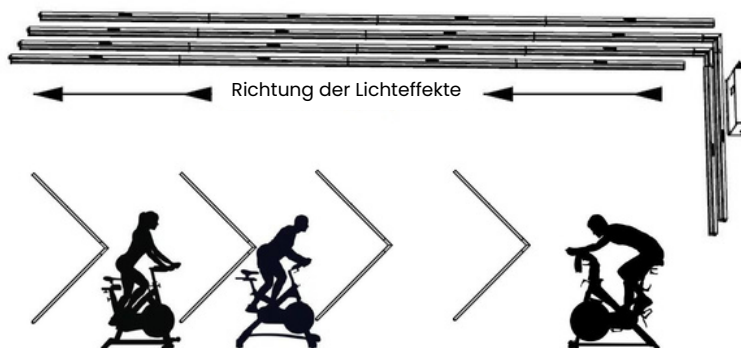
1 x Line-in Kit inklusive Line-Gain-Verstärker und zugehörigen Kabeln

1 x Aktiv-Mikrofon-Kit

Position

- Stellen Sie sicher, dass die Deckenbereiche, an denen die LEDSnaps™ PACE 1200 | 600 | 400 installiert werden, sauber und trocken sind.
- Stellen Sie sicher, dass die Installationspositionen so gewählt sind, dass ein versehentlicher Kontakt durch Personen, Türen oder bewegliche Geräte vermieden wird.

Die standardmäßigen Lichteffekte sind vom Controller weg ausgerichtet. Um Ihrem Fitnessbereich ein Gefühl von Bewegung in die richtige Richtung zu verleihen, stellen Sie sicher, dass Ihre Spinning-Klasse zum Controller ausgerichtet ist.



Transport

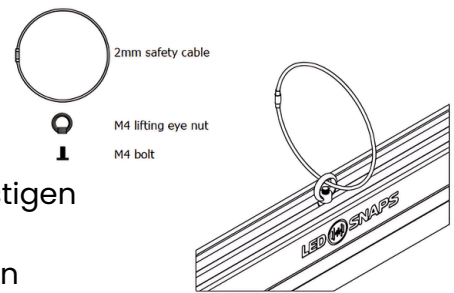
Verwenden Sie für Transport und Lagerung die mitgelieferte Verpackung oder ein geeignetes Flightcase. Sollten Sie LEDSnaps™-markierte Soft-Transporttaschen benötigen, nehmen Sie bitte Kontakt mit uns auf. Tragen Sie die Leuchten niemals an Kabeln oder Leitungen.

Installation der Halterungstypen

Infrastrukturbefestigung für Abhängedecke

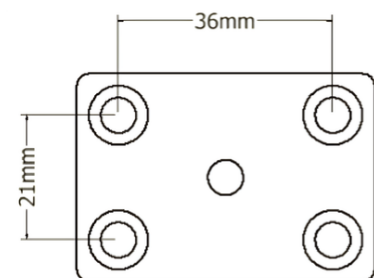
Um die abgehängte Deckenhalterung zu installieren, befestigen Sie die Scherenklammer sicher am Deckengittersystem zwischen den Deckenplatten. Platzieren Sie die Klammern in Abständen von 600 mm, um eine gleichmäßige Gewichtsverteilung der PACE-Leisten sicherzustellen.

Jede PACE-Einheit wird mit einem Sicherheitskabel-Set geliefert. Befestigen Sie das Kabel in der Mitte der PACE-Leiste und führen Sie es über das Deckengittersystem. Stellen Sie sicher, dass die Deckenplatten korrekt sitzen, wobei das Sicherheitskabel zwischen der Platte und dem Deckengitter positioniert ist.



Flachdecken-Halterung

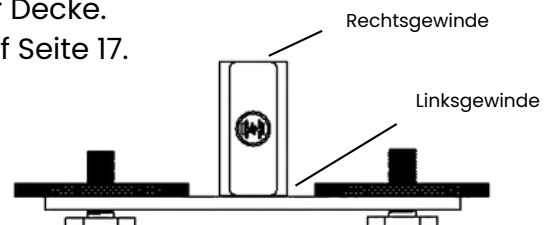
Um die Hardware für die Flachdecke zu installieren, markieren Sie zunächst die Positionen an der Decke, an denen die Halterungen montiert werden sollen. Platzieren Sie die Halterungen im Abstand von 600 mm, um eine gleichmäßige Gewichtsverteilung der LEDSnaps™ PACE-Leisten sicherzustellen. Vergewissern Sie sich, dass die Ausrichtung exakt linear ist, da eine Fehlausrichtung das Zusammensetzen der PACE-Leisten verhindern kann. Befestigen Sie die Flachdeckenplatte mit den mitgelieferten M6-Schrauben und Dübeln an der Decke. Bei Bedarf finden Sie eine Installationsvorlage auf Seite 17.



Schienenadapter-Hardware

Um die Schienenadapter-Hardware zu installieren, setzen Sie die Schienenleuchte in das vorhandene Schienensystem ein und drehen Sie sie, um sie sicher zu befestigen.

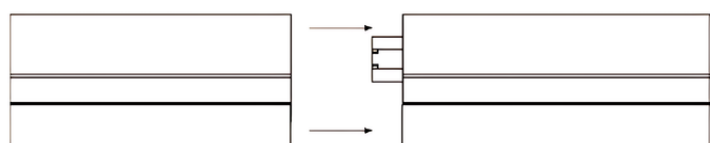
Der LEDSnaps™ Schienenadapter bezieht keinen Strom aus dem bestehenden Stromschienensystem; es sind keine Änderungen an Ihrer aktuellen Stromkonfiguration erforderlich. Es handelt sich hierbei ausschließlich um eine Befestigungslösung. Die Gewindestange und die Mutter sind bereits vormontiert, um eine korrekte Ausrichtung sicherzustellen. Zur Installation führen Sie die Gewindestange in die Schienenbefestigung ein und sichern Sie diese, indem Sie sie auf die Spannschraube (Turnbuckle) aufschrauben.



Bestehende Abhängedecken-Hardware

Um sicherzustellen, dass das PACE-Leistensystem in einer geraden Linie installiert wird, wird empfohlen, ein handelsübliches Laser-Ausrichtungsgeschäft zu verwenden, das in den meisten Baumärkten erhältlich ist. Beginnen Sie damit, die Installationslinie an der Decke zu markieren.

Sobald die Leisten ausgerichtet sind, einfach zusammenschieben.



Positionieren Sie den ersten Befestigungspunkt 300 mm vom Anfang der ersten PACE-Leiste entfernt und setzen Sie die weiteren Befestigungspunkte in Abständen von 600 mm entlang der Installation. Dieser Ansatz gewährleistet eine zentrierte Ausrichtung und verteilt die Last gleichmäßig auf alle Abhängungskabel.

Die silberne Abhängungshardware, bestehend aus zwei Teilen, wird an der Decke befestigt. Beginnen Sie damit, die Teile auseinanderzuschrauben und das größere Bauteil mit einer geeigneten Schraube an der Decke zu sichern. Nach der Befestigung setzen Sie die beiden Teile wieder zusammen. Führen Sie das Abhängungskabel in die befestigte Basis ein, bis es an der vorgesehenen Öffnung wieder austritt. Das Kabel verriegelt sich automatisch. Um das Kabel zu verstellen, drücken Sie auf die Eintrittsstelle, um es zu lösen.

Die schwarze Hardware, bestehend aus drei Teilen, wird an der Rückseite der LEDSnaps™ PACE-Leiste befestigt. Lösen Sie die Sechskantschraube nur so weit, dass die Hardware in Position geschoben werden kann, setzen Sie sie anschließend an die gewünschte Stelle und ziehen Sie die Schraube wieder fest an.

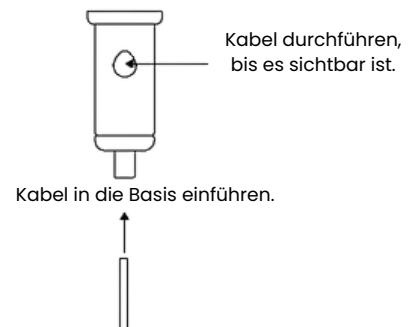
Führen Sie das freie Ende des Abhängungskabels in die Öffnung der schwarzen Hardware ein, bis die gewünschte Länge erreicht ist. Das Kabel verriegelt sich automatisch. Zum Verstellen drücken Sie auf die Eintrittsstelle, an der das Kabel in die Hardware eintritt. Sobald alle LEDSnaps™ PACE-Leisten installiert sind und Position sowie Höhe zufriedenstellend sind, kürzen Sie überschüssiges Kabel.

Installation der Abhängendecke

Verwenden Sie eine geeignete Schraube, um die Befestigung an der Decke vorzunehmen.



In die Basis einschrauben.



Kabel durchföhren, bis es sichtbar ist.

Kabel in die Basis einföhren.

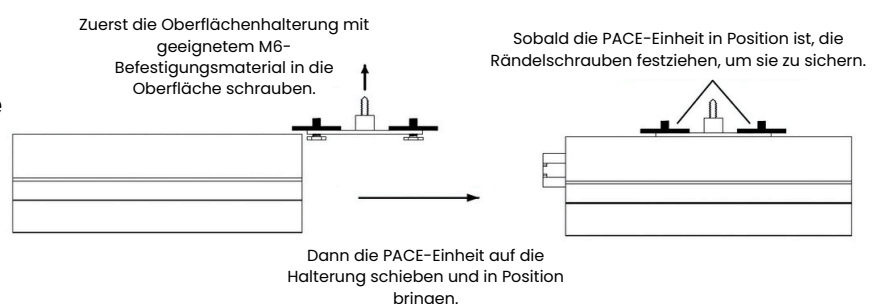
Abgehängte Deckenhalterungen werden paarweise geliefert, mit einer werkseitig montierten Scherenklammer am Rändelschrauben-Bügel sowie einem Sicherheitskabel. Schieben Sie die erste Halterung mit der Scherenklammer auf die PACE-Leiste, gefolgt vom Sicherheitskabel (zentral positioniert), und anschließend die zweite Halterung.

Halten Sie die LEDSnaps™ PACE-Leiste mit beiden Händen und richten Sie die Schiene auf der Rückseite der Leiste an den gelockerten Rändelschrauben aus. Schieben Sie die PACE-Leiste in Position und ziehen Sie die Rändelschrauben von unten fest, um sie zu sichern. Wiederholen Sie diesen Vorgang für beide Halterungen, bevor Sie mit der nächsten PACE-Leiste fortfahren.

Für jede weitere PACE-Leiste verbinden Sie diese mithilfe des mitgelieferten Verbindungssets mit der vorherigen Einheit. Dadurch wird sichergestellt, dass die Leuchten ausgerichtet bleiben und keine Bewegung zwischen den einzelnen Elementen entsteht.

Oberflächenbefestigung

Um die Aufsatzhalterungen zu installieren, markieren Sie zuerst an Ihrer Wand oder Decke die Linie, der Ihre Beleuchtung folgen soll.



Zuerst die Oberflächenhalterung mit geeignetem M6-Befestigungsmaterial in die Oberfläche schrauben.

Sobald die PACE-Einheit in Position ist, die Rändelschrauben festziehen, um sie zu sichern.

Dann die PACE-Einheit auf die Halterung schieben und in Position bringen.

Ihr erster Befestigungspunkt sollte 300 mm vom Anfang Ihrer ersten LEDSnaps™ PACE-Leiste entfernt sein, danach alle 600 mm entlang der gesamten Installation. Dies gewährleistet eine zentrierte Befestigung und gleichmäßige Belastung jedes Kabels.

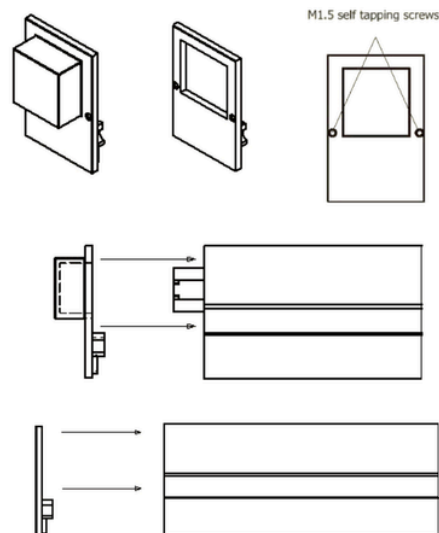
Beim Installieren der zweiten und aller folgenden PACE-Leisten in einer Linie muss die Leiste etwas vor die vorherige geschoben und dann zurückgeschoben werden, um die Steckverbinder miteinander zu verbinden.

Endkappen

Es werden zwei Arten von Endkappen mitgeliefert:

- Große Endkappe: Wird an der letzten PACE-Leiste eines Strangs verwendet, um die freiliegende Buchse abzudecken.
- Kleine offene Endkappe: Wird am Anfang der Linie oder an Verbindungskabeln verwendet, um den Anschlussbereich zu schützen.

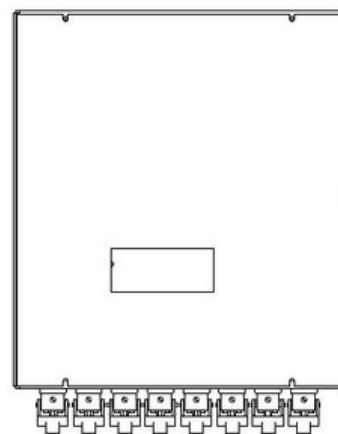
Jede Endkappe ist als Stecksystem ausgeführt. Stellen Sie sicher, dass die Kappe vollständig in die PACE-Leiste eingedrückt wird, um eine sichere und feste Verbindung zu gewährleisten.



Installation des Driver 4/8 Pro

Bei der Auswahl eines Standorts für den Driver 4/8 Pro sollten folgende Faktoren berücksichtigt werden:

- Der Driver muss an einer gut zugänglichen Position montiert werden.
- Vier Leitungsschutzschalter (MCB) am Controller steuern die AC-Stromversorgung für jede LEDSnaps™ PACE-Einheit. Der Driver muss gemäß den Sicherheitsstandards mit einem MCB abgesichert werden.
- Wenn ein MCB auslöst, stellen Sie sicher, dass der Driver so positioniert ist, dass ein einfaches Zurücksetzen der Stromversorgung möglich ist, nachdem zuvor mögliche Fehler in den LEDSnaps™ PACE-Verbindungen überprüft wurden.
- Der Driver 4/8 Pro kann mehrere LEDSnaps™ PACE-Einheiten betreiben. Abhängig von der Gesamtlast kann es erforderlich sein, den Driver direkt über einen eigenen, separaten MCB an die Sicherungsbox anzuschließen. Die Lastgrenzen finden Sie auf Seite 13.
- Installieren Sie den Driver 4/8 Pro an einem Ort, der eine einfache Verlegung der Stromversorgung ermöglicht und sicherstellt, dass die Starterkabel problemlos die erste PACE-Leiste jedes Ausgangs erreichen können.



Nachdem Sie den idealen Standort gewählt haben, entfernen Sie den Deckel des Driver 4/8 Pro. Auf der Rückseite befinden sich vier Befestigungsbohrungen zur Montage des Drivers an einer Oberfläche, beispielsweise einer Wand. Stellen Sie sicher, dass die Schrauben in ein tragfähiges Material (z. B. Holz, Ziegel oder Beton) und nicht in eine Hohlwand eingesetzt werden. Verwenden Sie geeignete Schrauben und Dübel, um den Driver sicher an der gewählten Oberfläche zu befestigen.

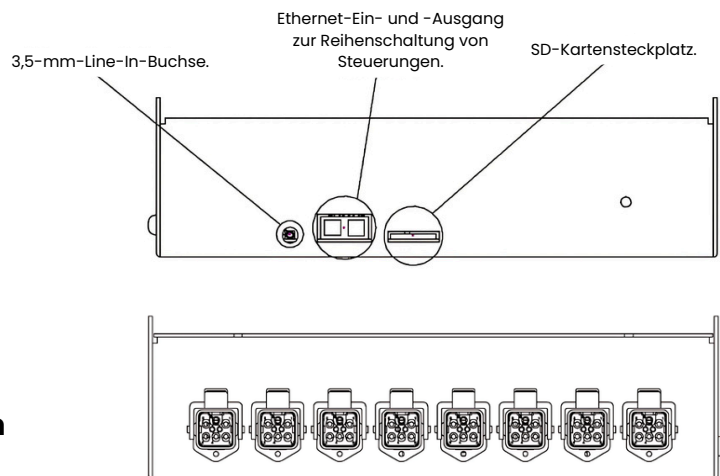
Anschlüsse des Driver 4/8 Pro

Der Driver 4/8 Pro verfügt über folgende Anschlussports:

- 3,5-mm-Anschluss: Zum Anschluss eines Line-In-Kits oder Mikrofon-Kits, um die Lichtreaktion an den Klang anzupassen.
- Zwei Ethernet-Anschlüsse: Unterstützen die Master/Slave-Steuerung zwischen mehreren Driver-Einheiten.
- SD-Karten-Slot: Speichert die vorinstallierten Lichteffekte des Drivers.

Bei Verwendung mehrerer Driver wird jede Einheit als Master oder Slave vorbeschriftet. Um einen Slave-Driver mit dem Master zu verbinden, verwenden Sie ein CAT5-Kabel und verbinden Sie den Ausgangsport des Master-Drivers mit dem Eingangsport des Slave-Drivers. Die Verbindung erfolgt über die Netzwerkanschlüsse an der Oberseite der Geräte.

Der SD-Karten-Slot ist für die mitgelieferte SD-Karte vorgesehen, die vorinstallierte Lichtsequenzen enthält. Die SD-Karte muss nur entfernt werden, wenn ein Fehler vorliegt oder neue Lichtsequenzen aufgespielt werden sollen.



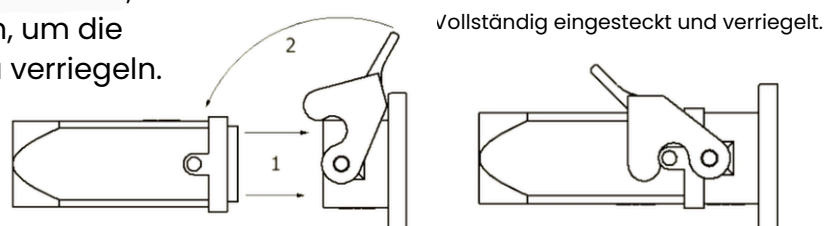
Wichtig: Stellen Sie sicher, dass die SD-Karte mit der Beschriftung nach vorne in den Driver eingesetzt wird.

Die Basis des Driver 4/8 Pro verfügt über 4 oder 8 LEDSnaps™ PACE-Ausgänge. Jeder Ausgang kann bis zu 20 PACE-Einheiten steuern. Die Gesamtanzahl der an einen einzelnen Driver 4/8 Pro angeschlossenen PACE-Leisten darf jedoch 40 (bei 4 Ausgängen) bzw. 80 (bei 8 Ausgängen) nicht überschreiten.

Die Starterkabel werden an die PACE-Ausgangsbuchsen des Driver 4/8 Pro angeschlossen und übertragen sowohl Strom als auch Daten an die verbundenen PACE-Leisten.

Das Starterkabel kann sich leicht von den Verbindungskabeln (falls mitgeliefert) unterscheiden. Das Starterkabel verfügt über zwei Zapfen am Steckergehäuse, die ein sicheres Einrasten im Driver 4/8 Pro ermöglichen.

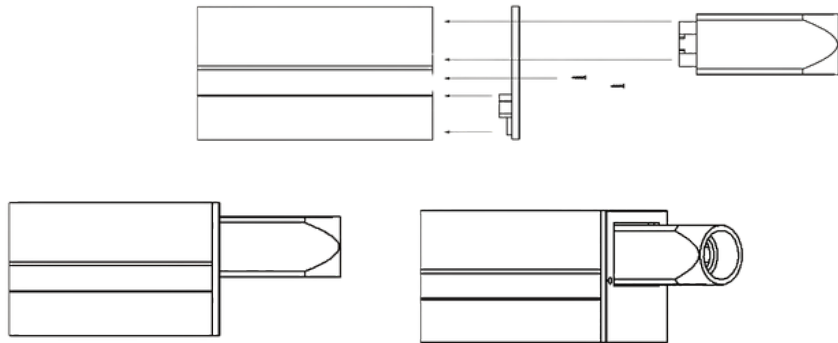
1. Schiebe den Stecker auf das Gehäuse des Driver 4/8 Pro und achte darauf, dass die Zapfen an der Seite des Steckers richtig einrasten. Der Stecker passt nur in einer Richtung, also wenn er nicht passt, drehe ihn um.
2. Sobald er vollständig eingesteckt ist, ziehe den Hebel nach unten, um die Zapfen im Steckergehäuse zu verriegeln.



Das andere Ende Ihres Starterkabels hat ein Gehäuse ohne Zapfen und wird einfach zusammengeschoben.

Bevor Sie das Starterkabel in die erste PACE-Leiste einsetzen, bringen Sie die offene Endkappe gemäß den Anweisungen auf Seite 7 an. Der Stecker passt wieder nur in einer Richtung, also wenn er nicht passt, drehen Sie ihn um.

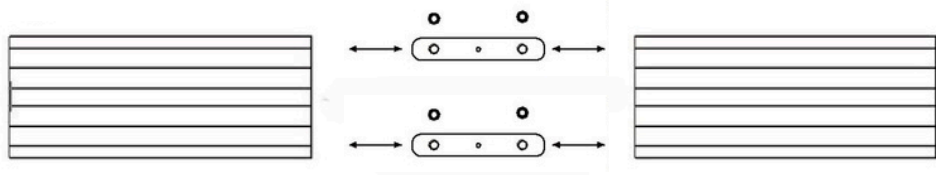
Stecken Sie den Stecker vollständig ein, und Ihre erste LEDSnaps™ PACE-Leiste ist installiert.



Verriegeln der LEDSnaps™ PACE Elemente

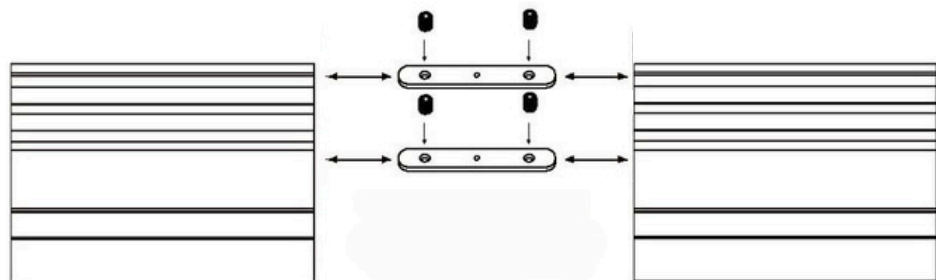
Bei der Installation weiterer LEDSnaps™ PACE-Leisten verbinden Sie diese mit dem mitgelieferten Verbindungsset. Positionieren Sie die Verbindungsleisten auf der Oberseite jeder PACE-Leiste und ziehen Sie die vier Madenschrauben mit dem mitgelieferten Inbusschlüssel fest, um eine stabile Verbindung zwischen den Einheiten sicherzustellen.

Verwenden Sie den beliebigen 2-mm-Innensechskantschlüssel, um die Madenschrauben festzuziehen.



Schieben Sie die Verbindungskits in die beiden äußeren Kanäle.

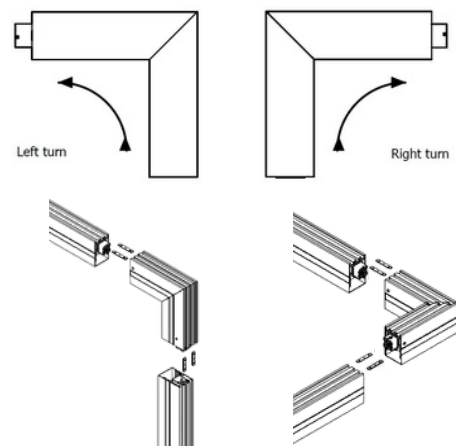
Verwenden Sie die Löcher, um die korrekten Positionen zu finden.



Anschließen der Ecken

PACE-Eckelemente werden ohne Halterungen geliefert und müssen mit den angrenzenden PACE-Leisten mithilfe des oben beschriebenen Verbindungssets befestigt werden.

Achten Sie bei der Installation der PACE-Leisten darauf, dass die Ausrichtung der Steckverbindungen mit der vorgesehenen Richtung der Ecken übereinstimmt.



Innenecken können bei Bedarf gedreht werden, Flachecken hingegen sind richtungsgebunden und entsprechend ihrer Ausrichtung bei der Betrachtung vom Boden aus gekennzeichnet. Bei Installationen, die vom LEDSnaps™ Verkaufs- oder Designteam festgelegt wurden, wird die Ausrichtung der PACE-Ecken bereits entsprechend dem Designlayout vorgegeben.

Obere Ein-/Ausgänge

Abhängig von Ihrer Deckenart und in Abstimmung mit dem LEDSnaps™ Vertriebsteam kann Ihr PACE-Leistensystem angepasste PACE-Leisten mit zusätzlichen Anschlüssen an der Oberseite enthalten. Diese Leisten dienen dazu, die Optik der Installation zu verbessern oder quadratische bzw. rechteckige Konfigurationen zu ermöglichen. Für kundenspezifische Designs wird ein Verdrahtungsplan bereitgestellt, der die korrekte Platzierung jeder PACE-Leistenart angibt.

HINWEIS: Sie müssen überprüfen, dass alle Halterungen und Verbindungskits festgezogen sind und die LEDSnaps™ PACE-Bars nicht auseinanderfallen oder auf den Halterungen verrutschen.



DO NOT TURN ON THE POWER UNTIL THIS CHECK HAS BEEN DONE

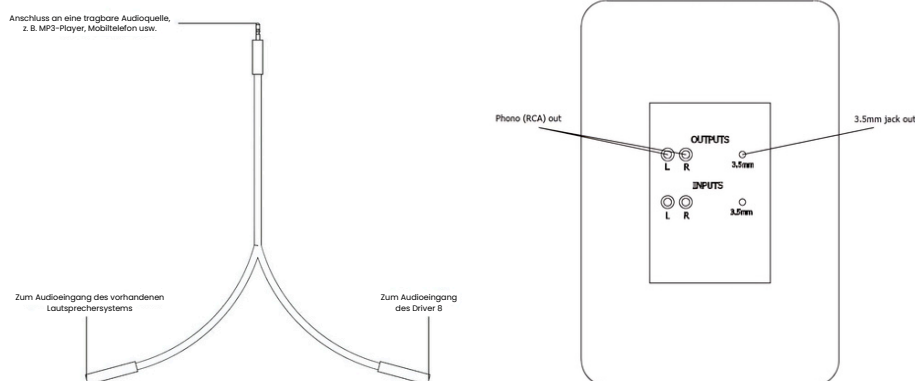


WICHTIG, ELEKTRISCHES SCHOCKRISIKO. Sie müssen die Endkappe am letzten LEDSnaps™ PACE-Balken jeder Reihe anbringen, um die Ausgangsbuchse abzudecken. Wenn dies nicht getan wird, kann es zu einem elektrischen Schlag kommen, falls jemand ein Fremdojekt hineindrückt.

Verwendung des optionalen Line-in-Kits

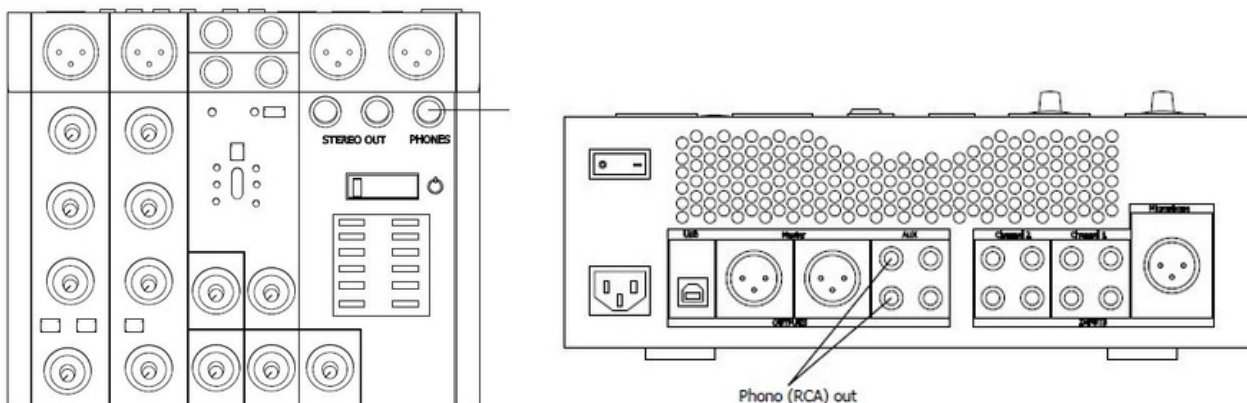
Das LEDSnaps™ PACE System ist mit optionalen Audiokits kompatibel. Das Line-in Kit enthält einen kleinen Verstärker, der über eine Standard-13-Ampere-Steckdose mit Strom versorgt wird.

Verbinden Sie den Verstärkereingang mit einem Line-Level-Ausgang Ihrer Audioquelle. Anschließend verbinden Sie den Verstärkerausgang mit der 3,5-mm-Buchse auf der Oberseite des LEDSnaps™ Driver 4/8 Pro. Der Stecker kann etwas stramm sitzen – stellen Sie sicher, dass er vollständig eingesteckt ist. Stellen Sie den Gain-Regler am Verstärker zunächst vollständig im Uhrzeigersinn ein und reduzieren Sie ihn anschließend um ca. 10–15 % für eine optimale Leistung.



Wenn Sie ein persönliches Audiogerät (z. B. Mobiltelefon, Tablet oder Laptop) zusammen mit einem externen Lautsprechersystem für Ihre Klasse verwenden, nutzen Sie den mitgelieferten 3,5-mm-Splitter, um das Audiosignal gleichzeitig an das Lautsprechersystem und den Driver 4/8 Pro zu übertragen.

Der Sensitivitätsregler auf der linken Seite des Bedienfelds ermöglicht eine Live-Anpassung der Lichtreaktion an Ihren Musikstil. Musik mit hohem Tempo oder sehr hoher Lautstärke erfordert möglicherweise eine Reduzierung der Sensitivität, während leisere oder langsamere Musik eine Erhöhung der Sensitivität erforderlich machen kann.



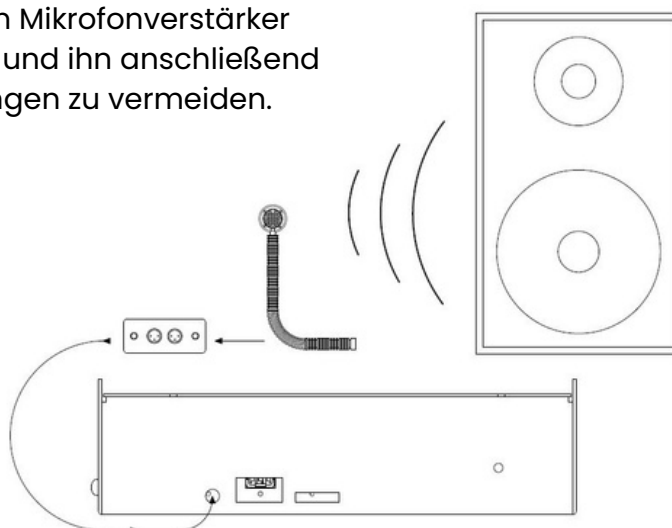
Verwendung des optionalen Mikrofon-Kits

Um das aktive Mikrofon zu verwenden, montieren Sie es in der Nähe eines Lautsprechers mithilfe der mitgelieferten Klemme, um den Klang aufzunehmen und im Music-to-Light-Modus eine Tempofeedback-Funktion bereitzustellen.

Das Mikrofonkabel verfügt über einen XLR-Anschluss, der an den Mikrofonverstärker angeschlossen werden muss. Betätigen Sie den kleinen Schalter am Verstärker, um das Mikrofon mit Strom zu versorgen. Schließen Sie den Verstärker an eine Standard-13-Ampere-Steckdose an. Verbinden Sie anschließend den Ausgang des Verstärkers mit dem 3,5-mm-Eingang auf der Oberseite des Driver 4/8 Pro unter Verwendung der mitgelieferten Kabel.

Es wird empfohlen, den Gain-Regler am Mikrofonverstärker vollständig im Uhrzeigersinn zu drehen und ihn anschließend leicht zurückzudrehen, um Signalstörungen zu vermeiden.

Der Sensitivitätsregler auf der linken Seite des Bedienfelds ermöglicht eine Live-Anpassung an Ihren Musikstil. Musik mit hohem Tempo oder sehr hoher Lautstärke kann eine Reduzierung der Sensitivität erfordern, während leisere oder langsamere Musik möglicherweise eine Erhöhung der Sensitivität benötigt.



Um das Mikrofon zu testen, klatschen Sie in die Hände und achten Sie darauf, ob die rote LED am Verstärker blinkt. Wenn dies nicht der Fall ist, müssen Sie die schwarze Taste am Verstärker drücken, um das Mikrofon mit Strom zu versorgen.

Bedienfeld

Das mit Ihrem PACE-System gelieferte Bedienfeld hat unsere App fest integriert, sodass beim Einschalten die App automatisch startet. Sobald Sie das Bedienfeld einschalten, sucht die App nach einem verfügbaren WLAN-Signal.

Der Driver 4/8 Pro erstellt sein eigenes WLAN-Netzwerk namens WIFI_LED_****. Ihr Bedienfeld wird ab Werk bereits mit dem Driver 4/8 synchronisiert geliefert. Sollten sie aus irgendeinem Grund nicht synchronisiert sein, folgen Sie bitte den untenstehenden Schritten.

1. Entsperren Sie das Tablet, indem Sie die Standby-Taste auf der Rückseite des Tablets doppelt drücken.
2. Sobald das Tablet entsperrt ist, wischen Sie mit dem Finger vom unteren Bildschirmrand nach oben, um die Navigationsleiste zu öffnen, und tippen Sie auf die kreisförmige Taste. Dadurch wird die LEDSnaps™ App minimiert und der Startbildschirm des Tablets angezeigt.
3. Wischen Sie mit dem Finger vom Bildschirmzentrum nach oben. Wählen Sie das Einstellungssymbol aus.
4. Wählen Sie das Netzwerk mit dem Präfix WIFI_LED_**** aus und geben Sie das Passwort „12345678“ ein.
5. Tippen Sie auf die quadratische Taste in der Navigationsleiste, um den minimierten LEDSnaps™ App-Bildschirm anzuzeigen, und klicken Sie darauf, um ihn zu maximieren.
6. Wenn dies erfolgreich war, sperren Sie den Bildschirm, indem Sie die Standby-Taste erneut doppelt drücken. Wenn nicht, kontaktieren Sie uns bitte für technischen Support.

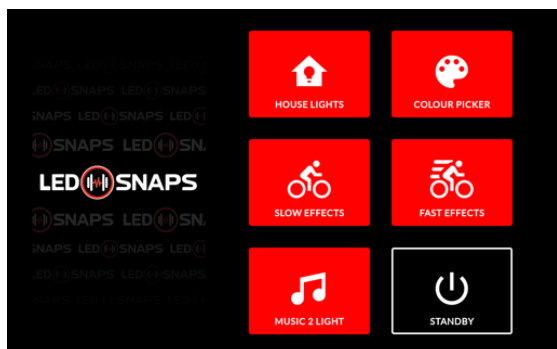
Ein Montagehalterung wird mit dem Controller geliefert, um ihn an einer Wand zu befestigen. Die App kann im Quer- oder Hochformat angezeigt werden, aber unserer Meinung nach sieht sie im Querformat am besten aus.

Ein DC-Netzteil ist im Lieferumfang enthalten, und das Tablet kann auch über Power over Ethernet (PoE) mit Strom versorgt werden, sodass Sie einfach ein Netzkabel (Cat5) und einen PoE-Adapter verwenden können, wenn dies bequemer ist.

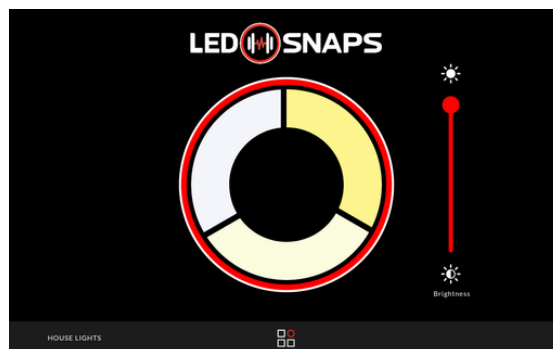
LEDSnaps-App

Unsere App wurde speziell für die Zusammenarbeit mit LEDSnaps™ entwickelt. Sie verbindet sich automatisch mit dem LEDSnaps™-Bedienfeld, sobald sie gekoppelt ist, und ermöglicht eine nahtlose Steuerung der Lichtsequenzen. Wählen Sie einfach den gewünschten Effekttyp aus und anschließend Farbe, Helligkeit und Geschwindigkeit (sofern für den Effekt anwendbar).

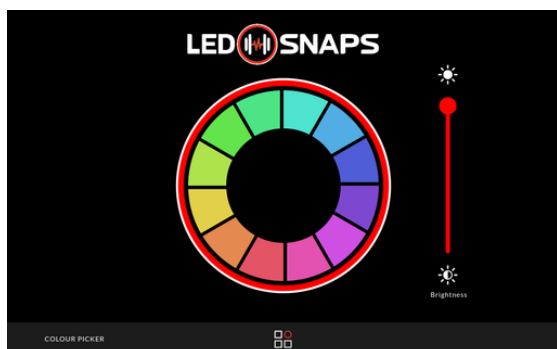
Startbildschirm der App



Raumlicht



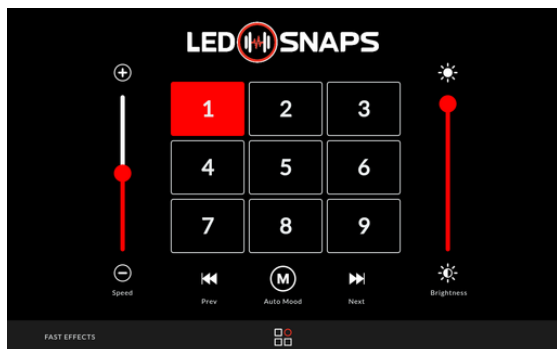
Farbauswahl



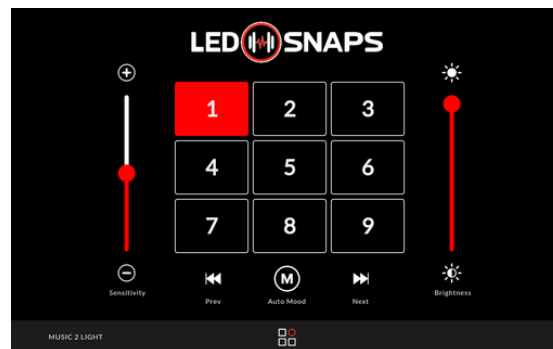
Langsame Effekte



Schnelle Effekte



Musik-zu-Licht



Anschluss der Stromversorgung

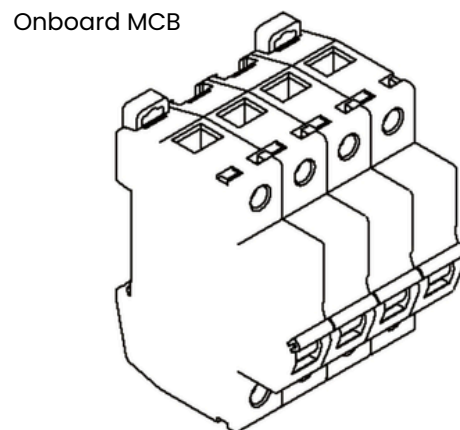
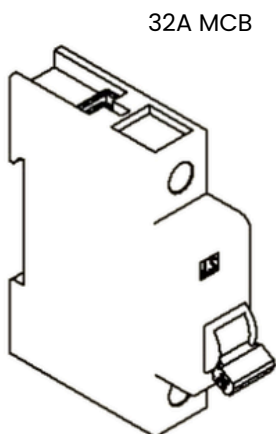
Für LEDSnaps™ Installationen in Ländern, in denen die Netzspannung 208–245 V, 50/60 Hz AC beträgt, beachten Sie bitte die folgenden Hinweise:

Schließen Sie den Driver 4/8 Pro direkt an die AC-Stromversorgung an, indem Sie das Netzkabel unmittelbar an den Haupt-Leistungsschutzschalter (MCB) anschließen, mit einem Typ-C MCB, der für die Anzahl der angeschlossenen PACE-Einheiten ausgelegt ist – siehe Übersicht unten. Dies ist erforderlich, da der Driver 4/8 Pro bis zu 40/80 LEDSnaps™ PACE-Einheiten versorgen kann, was mehr Leistung erfordert, als ein herkömmlicher 13A-3-poliger Stecker liefern kann. Zusätzlicher Schutz vor diesem Strom wird durch die 4 MCB-Schalter im Controller sowie durch Einschaltstrombegrenzer gewährleistet. Jeder der vier integrierten MCBs steuert den Stromfluss zu jeweils zwei Ausgängen. Dadurch können maximal 20 LEDSnaps™ PACE pro Ausgang installiert werden, wobei insgesamt 40 PACE-Einheiten pro Driver 4 Pro bzw. 80 PACE-Einheiten pro Driver 8 Pro nicht überschritten werden dürfen.

BITTE BEACHTEN: Wenn Sie mehr als 10 PACE-Leisten an einem Ausgang verkabeln, stellen Sie sicher, dass der dazugehörige Ausgang frei bleibt, um eine Überlastung des entsprechenden MCB zu vermeiden (siehe Leitungsschema auf der Vorderseite des Drivers zur Referenz).

<u>Bis zu 10 PACE</u>	<u>10A Typ C MCB</u>
<u>10 bis 20 PACE</u>	<u>16A Typ C MCB</u>
<u>Mehr als 20 PACE</u>	<u>32A Typ C MCB</u>

HINWEIS: Ihr Installateur muss ein Kabel mit geeigneter Länge und Spezifikation bereitstellen und installieren, um den Controller mit Ihrem Hauptschutzschalter zu verbinden.



Die Kabel-Farbkennzeichnung ist unten angegeben.

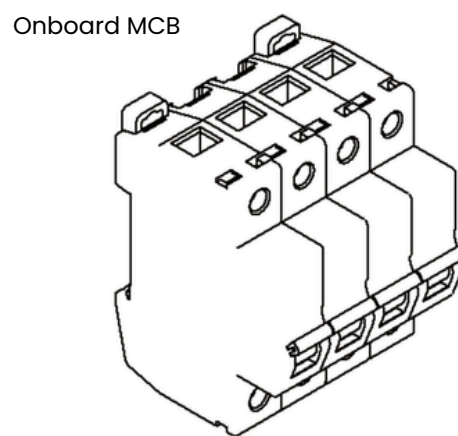
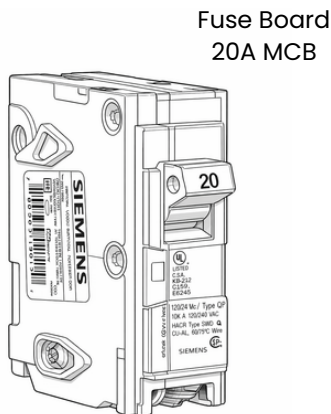
	Farbe
Phase	Braun
Neutralleiter	Blau
Schutzleiter	Grün/Gelb

Für LEDSnaps™ Installationen in Ländern, in denen die Netzspannung 110–127 V, 60 Hz AC beträgt, beachten Sie bitte die folgenden Hinweise:

Schließen Sie den Driver 4/8 Pro an die AC-Stromversorgung an, indem Sie das Netzkabel an einen Sicherungskasten anschließen. Das Netzkabel muss vom Driver 4/8 zu einem einpoligen Leitungsschutzschalter geführt werden, der für die Anzahl der angeschlossenen PACE-Einheiten ausgelegt ist – siehe Übersicht unten. Dies ist erforderlich, da der Driver 4/8 Pro bis zu 40/80 LEDSnaps™ PACE-Einheiten versorgen kann, was mehr Leistung erfordert, als eine herkömmliche Netzsteckdose liefern kann. Zusätzlicher Schutz vor diesem Strom wird durch die 8 MCB-Schalter im Controller sowie durch Einschaltstrombegrenzer gewährleistet. Jeder der 8 integrierten MCBs steuert den Stromfluss zu jeweils einem Ausgang. Dadurch können maximal 10 LEDSnaps™ PACE pro Ausgang installiert werden, wobei insgesamt 40 PACE-Einheiten pro Driver 4 Pro bzw. 80 PACE-Einheiten pro Driver 8 Pro nicht überschritten werden dürfen.

<u>Bis zu 10 PACE</u>	<u>10A Typ C MCB</u>
<u>10 bis 20 PACE</u>	<u>16A Typ C MCB</u>
<u>Mehr als 20 PACE</u>	<u>32A Typ C MCB</u>

HINWEIS: Ihr Installateur muss ein Kabel mit geeigneter Länge und Spezifikation bereitstellen und installieren, um den Controller mit Ihrem Hauptschutzschalter zu verbinden.



Die Farbcodierung der Kabel ist unten angegeben.

	Farbe
Phase	Schwarz
Neutralleiter	Weiß
Schutzleiter	Grün/Gelb

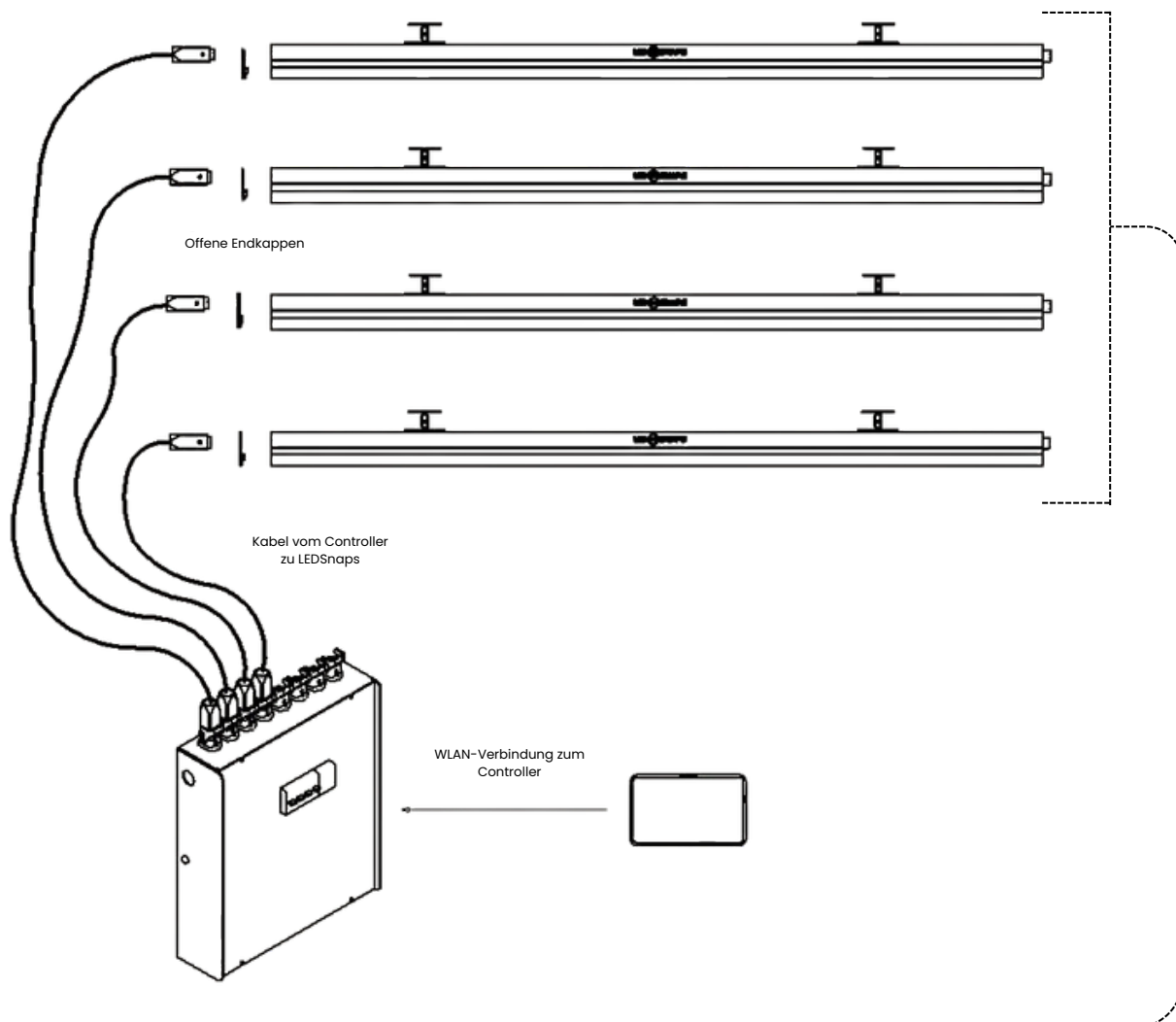
Konfiguration

Unser LEDSnaps™ PACE-System wurde so konzipiert, dass es einfach zu installieren ist, sodass Ihr Elektriker die Installation problemlos durchführen kann. Unsere vorprogrammierte App ermöglicht Ihnen sofortiges Plug-and-Play.

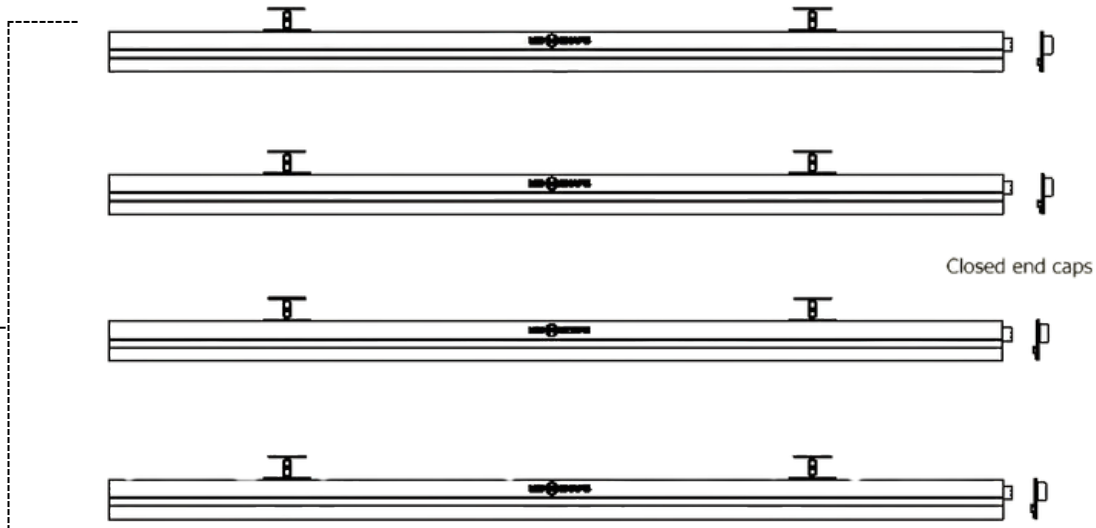
Wenn Sie Ihre Lichtsequenzen erweitern und benutzerdefinierte Lichteffekte zu Ihrer Effektliste hinzufügen möchten, kontaktieren Sie uns bitte unter info@ledsnaps.com oder rufen Sie an unter +44 (0) 1233 423 360.

Anschlussdiagramm

Vom Bedienfeld zum Driver 4/8 Pro und dann weiter zur ersten LEDSnaps PACE-Leiste.



Am Ende jeder LEDSnaps PACE Linearstrecke.



Support

Sollten Sie Unterstützung benötigen oder Fragen haben, wenden Sie sich bitte an einen unserer Ansprechpartner unter den folgenden Kontaktdaten.

- E-Mail** - info@ledsnaps.com
- Telefon** - +44 (0) 1223 423 360
- Hauptsitz** - Units 21-24 Creative Enterprise Quarter
Javelin Way
Ashford, Kent
TN24 8FN



Zur Unterstützung bei der Installation der Flachdecken-Hardware finden Sie unten eine 1:1 Installationsvorlage. Diese kann ausgeschnitten und verwendet werden, um eine Installationslinie zu verfolgen und die Bohrlöcher für Ihre Installationshardware zu markieren.

